

电动通风蝶阀

(D941W 系列)

使用说明书



河南煜达阀门制造有限公司

一、通风蝶阀产品介绍：

通风蝶阀采用与阀体相同材料加工成密封圈，其适用温度随阀体选材而定，公称压力 ≤1.0MPa，一般适用于工业、冶金、环保等管道作通风调节介质流量之用。

二、通风蝶阀应用范围：

通风蝶阀适用温度随阀体选材而定，公称压力 ≤1.0MPa，一般适用于工业、冶金、环保、化工、建材、电站、玻璃等行业中的通风、环保工程的含尘冷风或热风气体管道中，作为气体介质调节流量或切断的管道控制装置。通风蝶阀在管道中一般应当水平安装。

三、通风蝶阀结构特点：

- 1、通风蝶阀设计新颖、合理，结构独特，重量轻，启闭迅速。
- 2、蝶阀操力矩小，操作方便，省力灵巧。
- 3、采用适应的材料以满足低、中、高不同介质温度及其腐蚀性介质等。
- 4、内无连杆、螺栓等、工作可靠、使用寿命长，不受介质流向影响

四、通风蝶阀标准规范：

设计制造标准：GB/T 12238-1989；JB/T8692-1998

结构长度标准：GB/T 12221-2005

连接法兰标准：GB/T 9115.1

压力温度等级：GB/T 12224-2005

试验检验标准：GB/T 13927-2008

五、主要技术参数

公称通径	DN(mm)	50~2000		
公称压力	PN(MPa)	0.05	0.25	0.6
试验压力 Ps(MPa)	强度试验	0.075	0.375	0.9
	密封试验	≤1.5%泄漏量		
适用介质	煤气、含尘气体、烟道气等			
驱动形式	手动、蜗杆蜗轮传动、气传动、电传动			

六、通风蝶阀零件材料与工况：

零件名称	材料
阀体	铸钢、不锈钢、铬镍钼钛钢、铬钼钛钢等特殊材料
蝶板	铸钢、不锈钢、铬镍钼钛钢、铬钼钛钢等特殊材料
密封圈	与阀体相同
阀杆	碳钢、 2Cr13、不锈钢、铬镍钼钛钢
填料	柔性石墨

七、蝶阀密封材料选用和适用温度

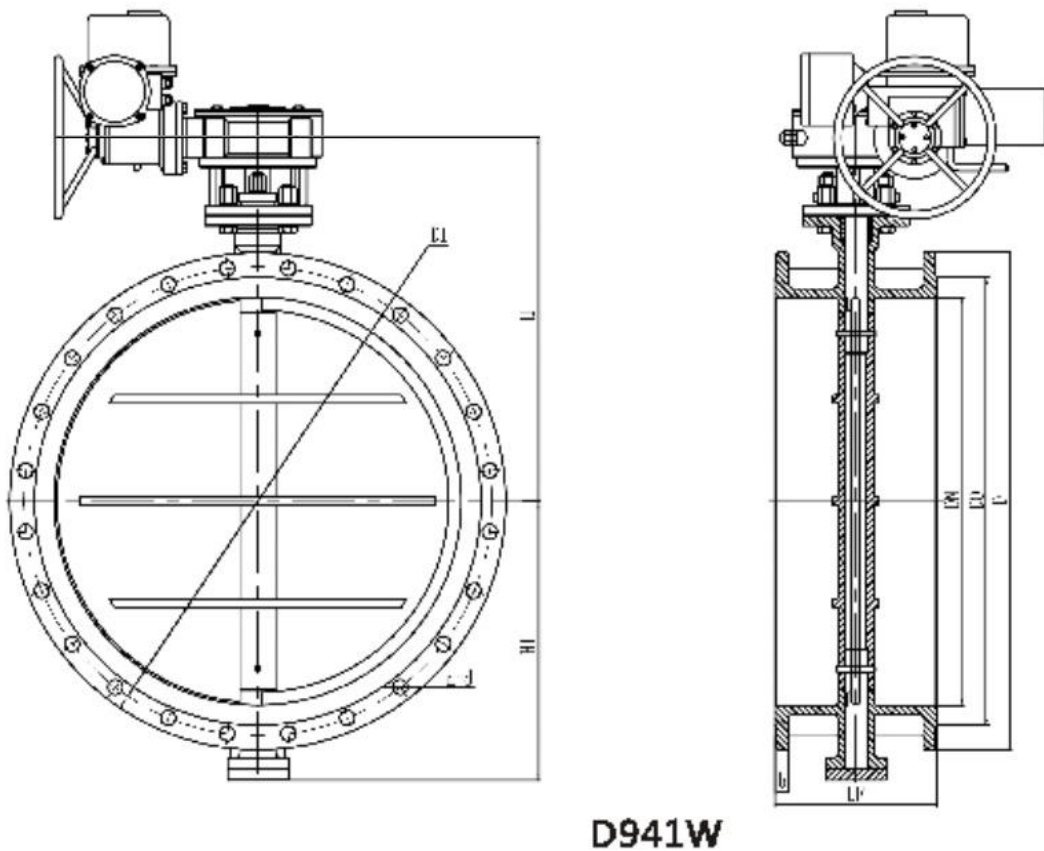
材料品种	碳素钢	低温碳钢	合金钢		奥氏体不锈钢	铬钼钢
代号	WCB	LCB	WC6 或 WC9	C5 或 C12	铬 Cr-18 型、304、316	12CrMoV
耐最高温度	425℃	345℃	595℃	650℃	600℃	560℃
耐最低温度	-29℃	-46℃	-29℃	-29℃	-196℃	-40℃
适用工作温度	≤ 25℃	≤345℃	≤595℃	≤ 650℃	≤600℃	≤560℃

八、D41/341/641/941W-0.5/2.5/6 C. P. R. V 系列连接尺寸

公称通径		结构长度 (标准值)	外形尺寸 (参考值)		连接尺寸 (标准值)							
					0.05MPa、0.25MPa				O. 6MPa			
mm	inch	L	H	H1	D	D1	D2	Z-d	D	D1	D2	Z-d
100	4	120	105	219	210	170	144	4-18	210	170	144	4-18
125	5	120	120	234	240	200	174	8-18	240	200	174	8-18
150	6	120	132	247	265	225	199	8-18	265	225	199	8-18
200	8	140	160	403	320	280	254	8-18	320	280	254	8-18
250	10	140	187	433	375	335	309	12-18	375	335	309	12-18
300	12	170	220	465	440	395	363	12-22	440	395	363	12-22
350	14	170	245	539	490	445	413	12-22	490	445	413	12-22
400	16	190	270	543	540	495	463	16-22	540	495	463	16-22
450	18	190	297	571	595	550	518	16-22	595	550	518	16-22
500	20	190	322	644	645	600	568	20-22	645	600	568	20-22
600	24	210	377	701	755	705	667	20-26	755	705	667	20-26
700	28	210	430	753	860	810	772	24-26	860	810	772	24-26
800	32	210	487	807	975	920	878	24-30	975	920	878	24-30
900	36	250	537	973	1075	1020	978	24-30	1075	1020	978	24-30
1000	40	250	587	1023	1175	1120	1078	28-30	1175	1120	1078	28-30

1200	48	250	687	1153	1375	1320	1280	32-30	1405	1340	1295	32-33
1400	56	300	760	1810	1575	1520	1480	36-30	1630	1560	1510	36-36
1600	64	300	895	1815	1790	1730	1690	40-30	1830	1760	1710	40-36
1800	72	300	995	1920	1990	1930	1890	44-30	2045	1970	1918	44-39
2000	80	300	1095	2025	2190	2130	2090	48-30	2265	2180	2125	48-42

九、外形尺寸图：



十、安装使用与维护

1. 阀门安装前应完成以下工作
 - a. 仔细核对阀门使用情况是否与其性能规范相符。
 - b. 检查阀门通道及密封面是否有杂物，并及时清除。
 - c. 开箱后阀门要及时安装，勿随意松动阀门上的任何紧固螺丝。
 - d. 安装.调试员要仔细阅读使用说明书，气动，电动说明书，严格按照说明书，接线图进行安装.操作.调试及接线。
 - e. 用户要求试压时，务必用两端法兰对夹装好或试压台试压。
 - f. 阀门安装时处于关闭为益，焊接时应将阀门通道用盖板挡住，防止颗粒.杂物戳伤密封面。
2. 阀门可以安装在任意角度的管道上，但不能倒装。通常为立式和卧式安装。
3. 阀门一般为单向使用，安装时请注意阀体上箭头为表示密封关闭时介质压力方向。

4.阀门安装在管道末端时.末端这边需配装法兰片，以防止密封圈积压过位。

5.电动阀门出厂时已将控制机构的启闭行程调好，为防止电源接通时方向搞错。用户在第一次接通电源前，要先手动启开到半开位置，再接点动开关，检查指示盘方向向阀门启开方向一致即可。

6.可能发生的故障及清除方法

可能发生的故障	原因	清除方法
阀门两端面 泄漏	1.两侧密封垫片失效	1.更换密封垫片
	2.管法兰压紧力不均未压紧	2.压紧法兰螺栓（均匀用力）
	3.密封圈上.下密封圈垫片失效	3.卸下阀门的压板圈，更换密封圈失效垫片
填料处的外 漏	1.填料超期使用，已老化	1.应及时更换老化，损坏的填料，逐圈安放，接头成 30-45 度
	2.操作时用力过大	2.应受正常力均匀操作，不许加套管或其他方法加长力臂。
	3.填料压套螺栓没有拧紧	3.均匀拧紧压住填料用螺栓
手柄，手轮的 损坏	1.使用不正确	1.禁止使用管钳，长杠杆，撞击工具等
	2.紧固件松脱	2.随时修配
	3.手柄，手轮与阀杆连接损伤	3.随时修复
涡轮，涡轮 传动卡咬	1.不清洁嵌入脏物，影响润滑	1.清除脏物，保持清洁，定期加油
	2.操作不善	2.若操作时发现卡咬，阻力很大时，不能继续操作，就立即停止，彻底检查。
气动安装故 障	1.润滑不良，阀门内有异物卡住，造成转矩过大损坏	1.就加油，使油管良好，调料压紧应适度，应及时清除阀内异物，保持清洁
		2.检查电气线路是否有异常。电磁阀、过滤器是否正常工作。
	2.电气故障	